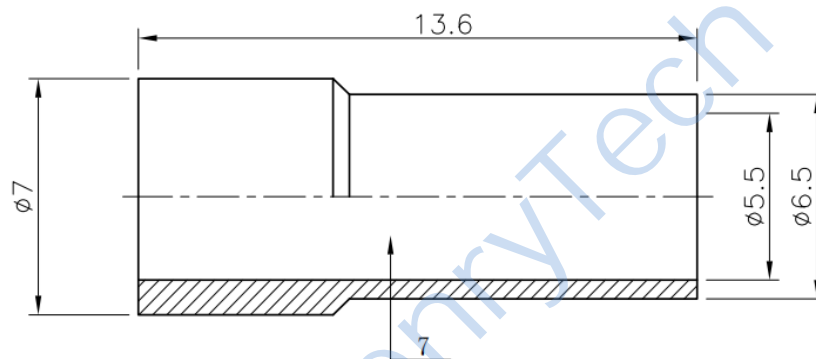
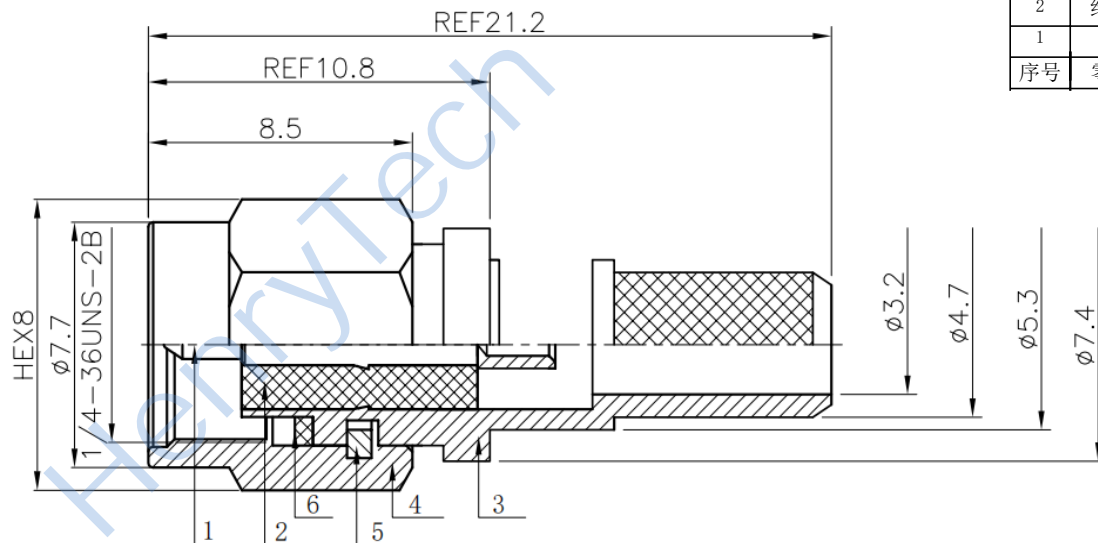


1	2	3	4	5	6	7	8				
修订	变更描述	变更单号	签名	日期		7	压接管	HPB59-1	镍	1	
						6	密封圈	硅橡胶	红色	1	
						5	卡环	QSN6.5-0.1	酸洗	1	
						4	螺套	HPb59-1	金	1	
						3	外壳	HPb59-1	金	1	
						2	绝缘体	PTFE		1	
						1	插针	HPb59-1	金	1	
						序号	零件名称	材质	涂覆	数量	备注



技术要求

- 1、执行标准：IEC60169
- 2、特性阻抗：50Ω
- 3、频率范围：0~6GHz
- 4、绝缘电阻： $\geq 5000M\Omega$
- 5、介质耐压：1000V(AC有效值)
- 6、内导体分离力： $\geq 0.28N$
- 7、轴向保持力： $\geq 22N$
- 8、连接机构耐力距： $\geq 1.7N \cdot m$
- 9、机械寿命： ≥ 500 次
- 10、温度范围： $-55^{\circ}C \sim 165^{\circ}C$
- 11、接触电阻：外导体间 $< 2m\Omega$ ，内导体间 $< 3m\Omega$

制图	版次	比例	型号规格 HL2-SMA-C-J3 (天窗)
审核	投影		
批准	未标注公差的，以下列公差表为准		品名 SMA型直式公头电缆插头
	1. X.X ± 0.2	4. 去除锐边最大0.1	成都恒利泰科技有限公司 Chengdu HenryTech Technology co., Ltd
	2. X.XX ± 0.1	5. 表面粗糙度Ra3.2	
	3. 角度 $\pm 1^{\circ}$	6. 倒角C0.15MAX	
	* 为重点尺寸		单位 mm